

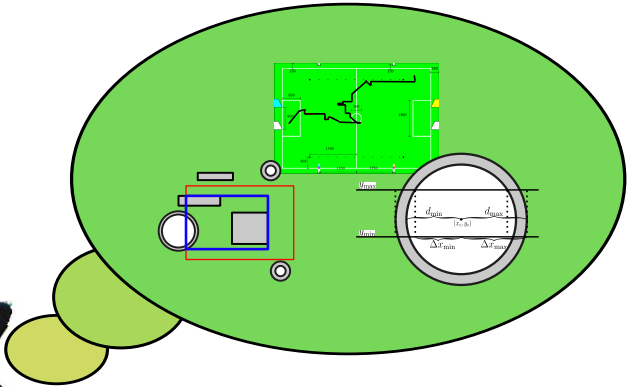
Präsentation
Künstliche Intelligenz
Gruppe: tiefblau

Volker Grabsch

Mario Krell

Berit Grußien

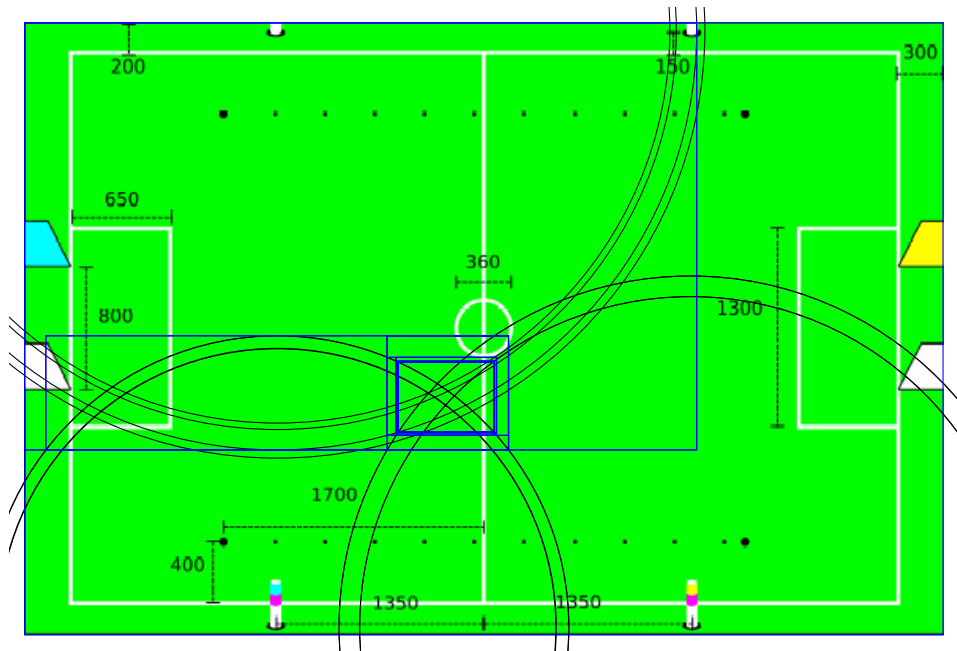
5. Februar 2007



Bello

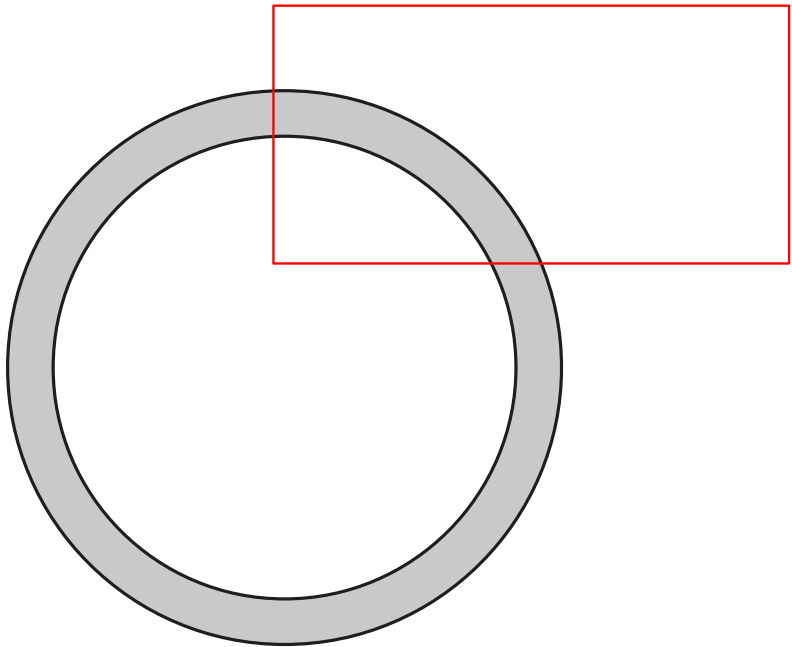
Inhalt

- **Constraint-Löser** ←
- Schneiden von Kreisringen
- Schneiden von Vereinigungen
- Constraints für Bewegungen
- Plausibilitäts-Test
- Positions-Ausgabe
- Constraints für Landmarken
- Constraints für Linienpunkte
- Winkel-Ausgabe



Inhalt

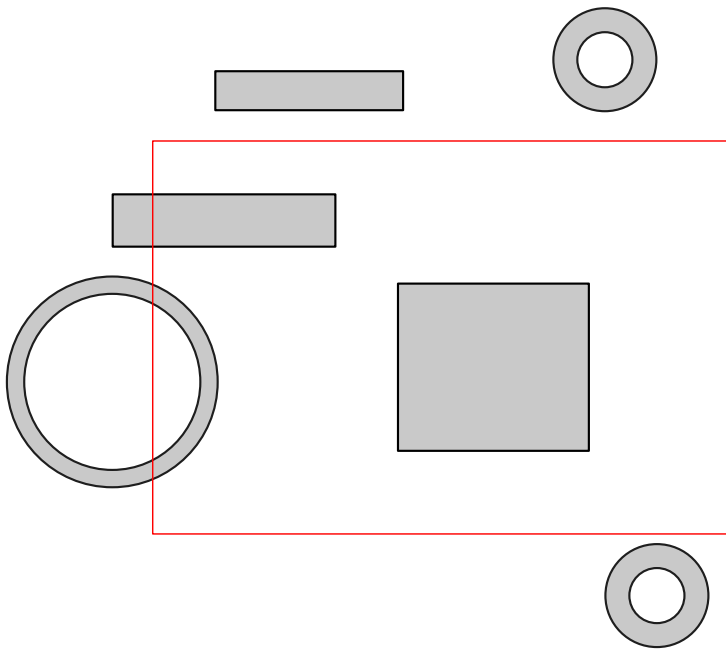
- Constraint-Löser
- **Schneiden von Kreisringen** ←
- Schneiden von Vereinigungen
- Constraints für Bewegungen
- Plausibilitäts-Test
- Positions-Ausgabe
- Constraints für Landmarken
- Constraints für Linienpunkte
- Winkel-Ausgabe

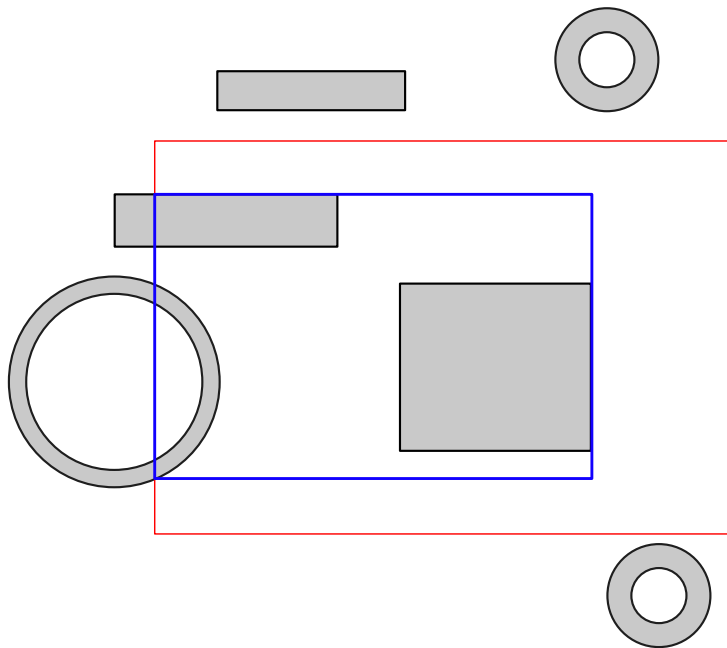




Inhalt

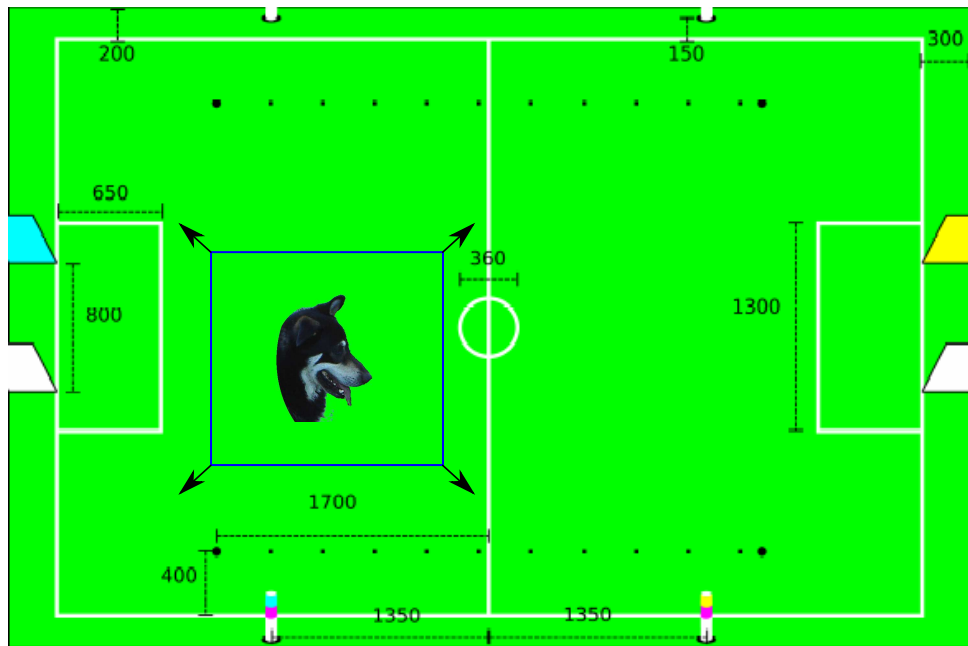
- Constraint-Löser
- Schneiden von Kreisringen
- **Schneiden von Vereinigungen** ←
- Constraints für Bewegungen
- Plausibilitäts-Test
- Positions-Ausgabe
- Constraints für Landmarken
- Constraints für Linienpunkte
- Winkel-Ausgabe

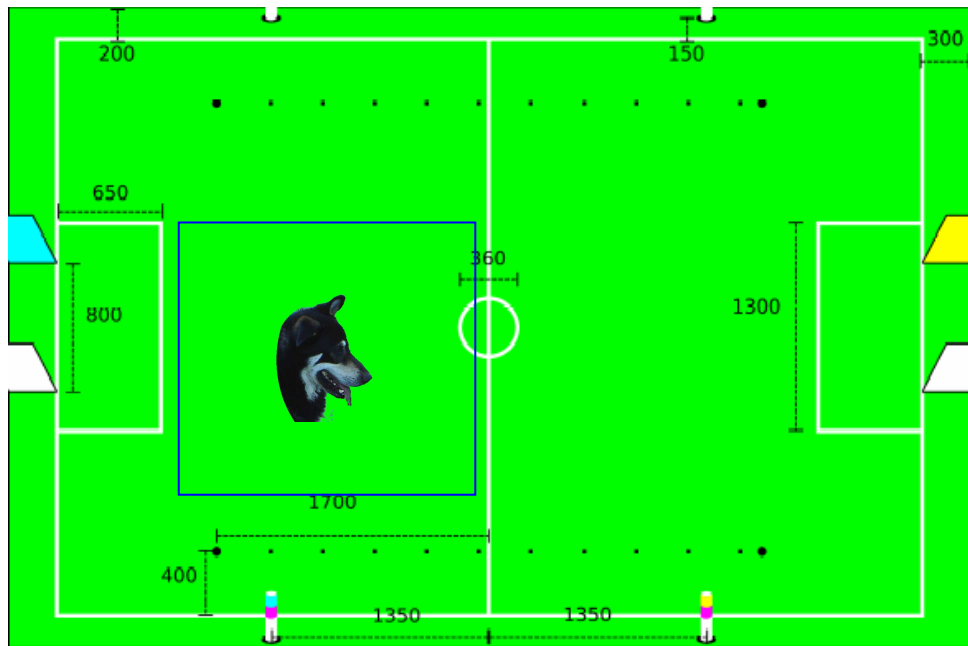




Inhalt

- Constraint-Löser
- Schneiden von Kreisringen
- Schneiden von Vereinigungen
- **Constraints für Bewegungen** ←
- Plausibilitäts-Test
- Positions-Ausgabe
- Constraints für Landmarken
- Constraints für Linienpunkte
- Winkel-Ausgabe





Inhalt

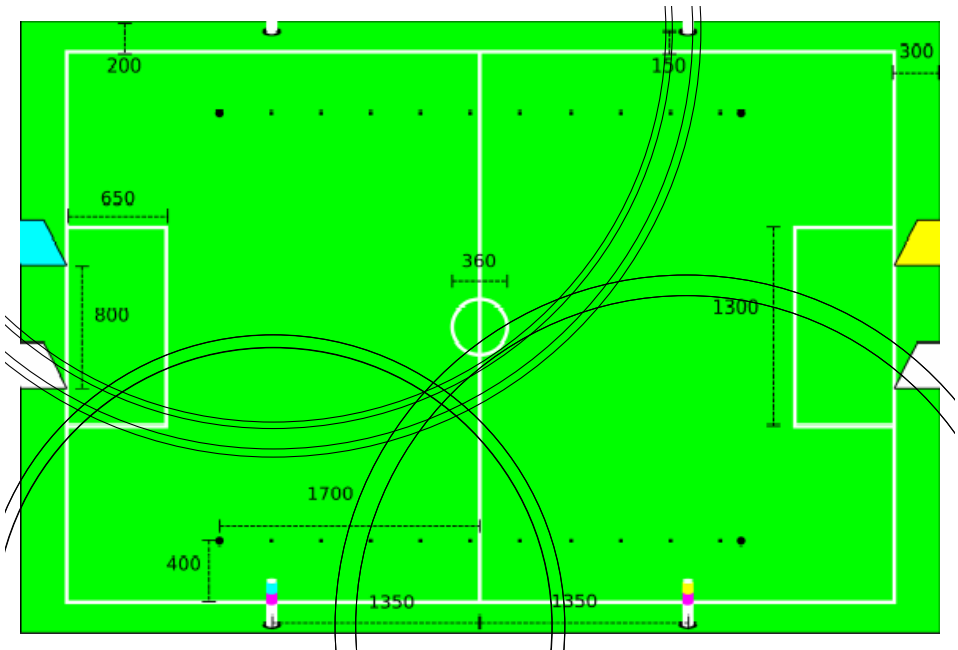
- Constraint-Löser
- Schneiden von Kreisringen
- Schneiden von Vereinigungen
- Constraints für Bewegungen
- **Plausibilitäts-Test** ←
- Positions-Ausgabe
- Constraints für Landmarken
- Constraints für Linienpunkte
- Winkel-Ausgabe

Inhalt

- Constraint-Löser
- Schneiden von Kreisringen
- Schneiden von Vereinigungen
- Constraints für Bewegungen
- Plausibilitäts-Test
- **Positions-Ausgabe** ←
- Constraints für Landmarken
- Constraints für Linienpunkte
- Winkel-Ausgabe

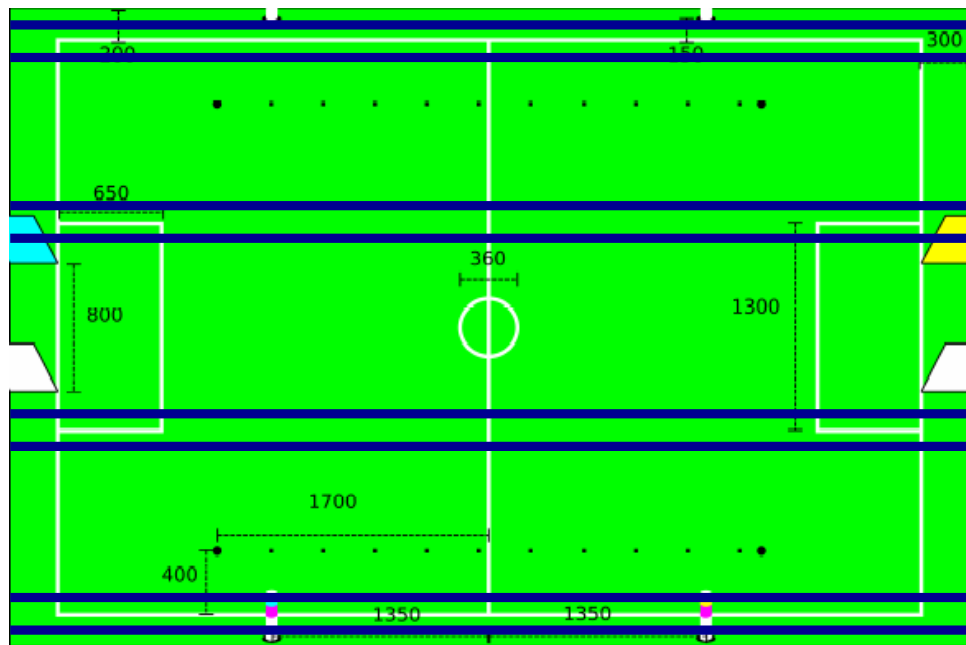
Inhalt

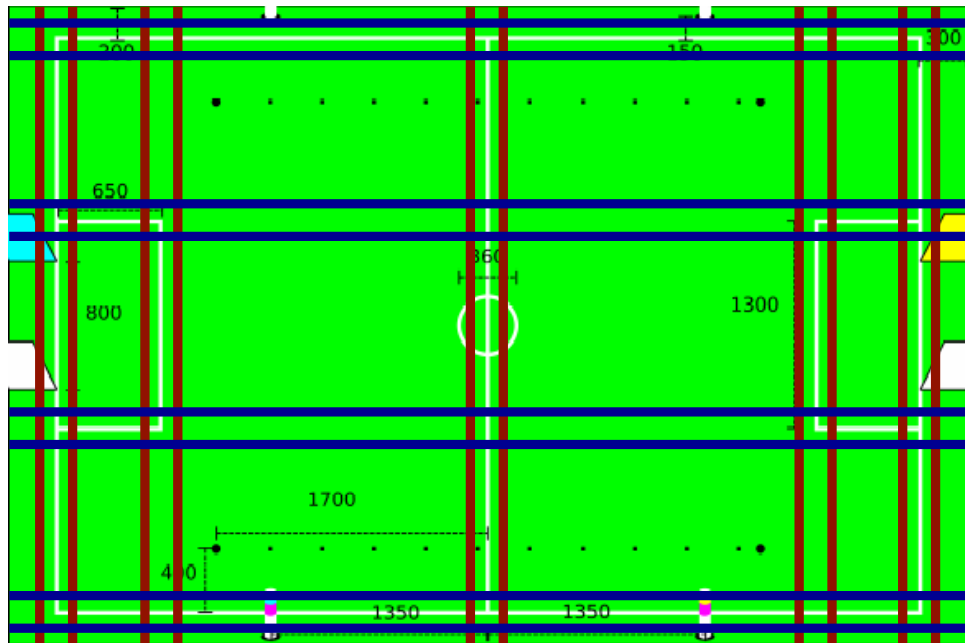
- Constraint-Löser
- Schneiden von Kreisringen
- Schneiden von Vereinigungen
- Constraints für Bewegungen
- Plausibilitäts-Test
- Positions-Ausgabe
- **Constraints für Landmarken** ←
- Constraints für Linienpunkte
- Winkel-Ausgabe

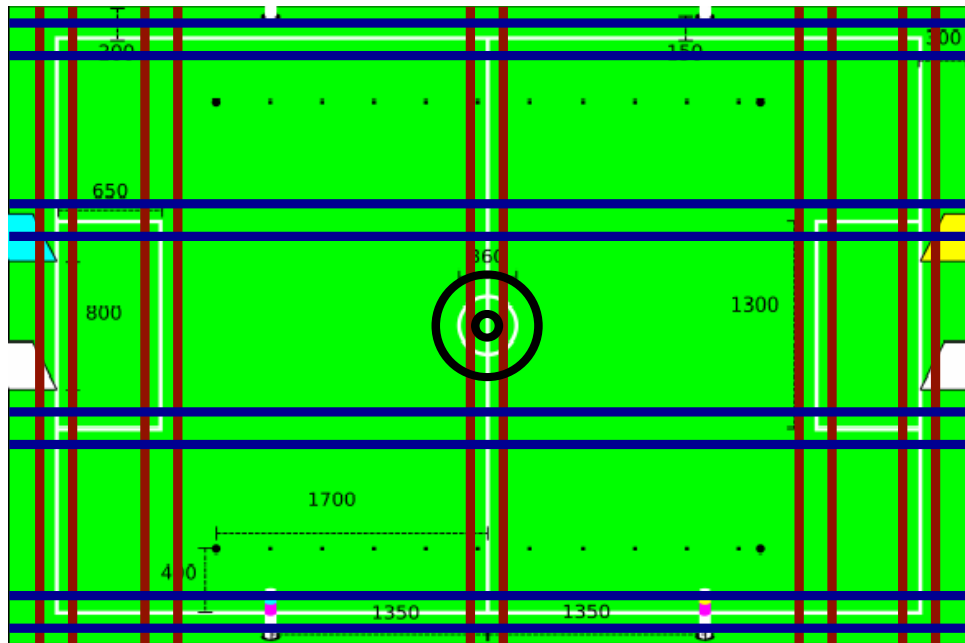


Inhalt

- Constraint-Löser
- Schneiden von Kreisringen
- Schneiden von Vereinigungen
- Constraints für Bewegungen
- Plausibilitäts-Test
- Positions-Ausgabe
- Constraints für Landmarken
- **Constraints für Linienpunkte** ←
- Winkel-Ausgabe







Inhalt

- Constraint-Löser
- Schneiden von Kreisringen
- Schneiden von Vereinigungen
- Constraints für Bewegungen
- Plausibilitäts-Test
- Positions-Ausgabe
- Constraints für Landmarken
- Constraints für Linienpunkte
- **Winkel-Ausgabe** ←

Fragen

